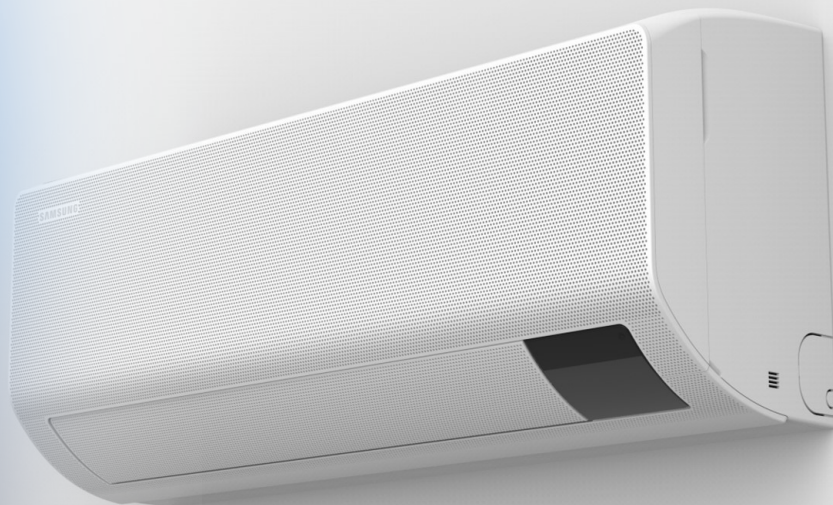


SAMSUNG

Split Inverter Wind Free

Nueva línea de aires acondicionados Digital Inverter Samsung, con innovador sistema wind-free, que te permitirá estar a la temperatura deseada sin las molestas ráfagas de aire. Además cuenta con tecnología **Tri-Care Filter**, que ayuda a reducir virus, bacterias y alérgenos en suspensión.



Línea residencial

Tecnología **Wind-Free**

Panel con 23.000 microagujeros permite mantener la temperatura sin sentir las molestas ráfagas de aire (velocidad menor a 0,15 m/s). Puedes controlarlo desde tu smartphone.

WIND-FREE



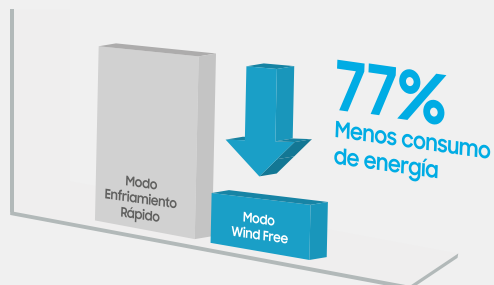
SmartThings & activación por voz.



Ahorro de energía

Mantiene la temperatura deseada sin prender y apagar continuamente, ahorrando energía.

Consumo testeado entre modo Enfriamiento Rápido y modo Wind-Free.



* A través de Smartphone marca Samsung Serie S9 o superior.

Inteligencia artificial



Chequeo de instalación



Frío & Calor



Monitoreo consumo Energético

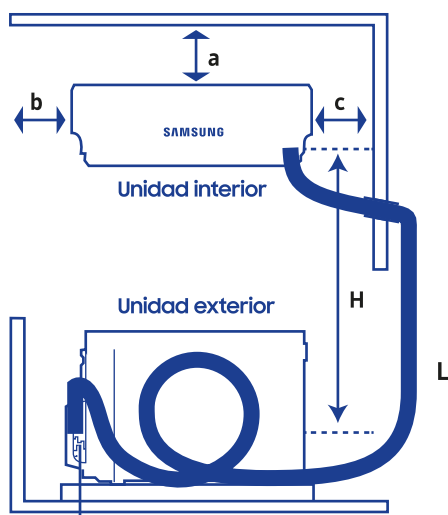


Durafin plus+



Capacidades disponibles: 9.000, 12.000, 18.000 y 24.000 BTU/hr

Modelo Equipo		AR09BSEAMWK/ZS	AR12BSEAMWK/ZS	AR18BSEAMWK/ZS	AR24BSEAMWK/ZS
Capacidad	Frío / Calor	Btu/hr 9200 / 10900	12000 / 12000	18000 / 19500	22000 / 22000
Eficiencia energética	EER (Frío) / COP (Calor)	W/W 3.21 / 3.67	3.32 / 3.74	3.24 / 3.42	3.22 / 3.41
	Clase eficiencia energética (Frío/ Calor)	-	A/A	A/B	A/A
Nivel de ruido	Nivel de ruido (Unidad Interior, Alta / Baja)	dBA 38 / 22	39 / 22	41 / 28	44 / 28
	Nivel de ruido (Unidad Exterior)	dBA 45	46	51	54
Datos eléctricos	Alimentación	(Ø/V/Hz) 1 / 220-240 / 50	1 / 220-240 / 50	1 / 220-240 / 50	1 / 220-240 / 50
	Potencia de consumo (Frío / Calor)	W 840 / 870	1060 / 940	1630 / 1670	2000 / 1890
	Corriente de operación (Frío / Calor)	A 4 / 4.4	5 / 4.5	7.5 / 7.7	9.2 / 9
Datos físicos	Dimensiones Netas (Unidad Interior, WxHxD)	mm 820*299*215	820*299*215	1055*299*215	1055*299*215
	Dimensiones Netas (Unidad Exterior, WxHxD)	mm 660*475*242	720*548*265	790*548*285	880*638*310
	Peso Neto (Unidad Interior / Unidad Exterior)	kg 9 / 21.6	27-sept	11.5 / 32.7	11.5 / 42.7
Información técnica	Diámetro de cañerías (Líquido / Gas)	mm 6.35 / 9.52	6.35 / 9.52	6.35 / 12.7	6.35 / 15.88
	Rango de T° operación (Frío / Calor)	°C	-10 ~ 46 / -15 ~ 24		
Tecnología	Modo Wind Free	Si			
	Chequeo de instalación	Si			
	Anti-Corrosion en Aletas Unidad Exterior	Si			
Flujo de aire	Direccionamiento flujo de aire (Arriba/Abajo)	Auto			
	Direccionamiento flujo de aire (Izquierda/Derecha)	Auto			
	Etapas de control de flujo (Frío / Ventilación)	4/5			
Purificación de aire	Tri Care Filter	Si			
	Easy Filter Plus (Anti-Bacteria)	Si			
	Auto Clean (Autolimpieza)	Si			
Funciones	App SmartThings	Si			
	Inteligencia Artificial (enfriamiento Auto)	Si			
	Indicador estado de filtro	Si			
	Pantalla T° interior	Si			
	Pantalla On/Off	Si			
	Beep On/Off	Si			
	Timer 24-Hour	Si			
	Auto Changeover	Si			
	Reinicio Auto	Si			
	Modos de operación	Modo Auto	Si		
Enfriamiento rápido		Si			
Modo dormir		Si			
Modo Eco		Si			
Deshumidificación		Si			
Modo Ventilación		Si			
Modo Silencioso		Si			
Smart	Conexión a Wi Fi	Si			
	Soporte App SmartThings	Si			



	BTU	9000	12000	18000	24000
a (mín)	mm	100	100	100	100
b (mín)	mm	125	125	125	125
c (mín)	mm	125	125	125	125
H (máx)	m	8	8	15	15
L (mín/ máx)	m	3/15	3/15	3/30	3/30